

EAN: 6414150077784  
 NRF: 4200178  
[static.oras.com/3910F](http://static.oras.com/3910F)



Servantkran med fast tut. Det er også innebygd alternative begrensninger for vanntemperatur og maksimal vannmengde. Vannmengdebegrenser 6,0 l / min.

F = fleksible slanger

- Washbasin
- Ettgreps
- Benkemontert
- Forkrommet
- Fast tut
- CASCADE® - stråle
- Ettgrephendel, Varmt/kaldt symbol
- Kjedefeste uten kjede
- Temperatur- og mengdebegrensner
- ø 35 mm kassett
- Fleksible slanger
- Raskt installasjonssystem

### Teknisk data

#### Flow attributter

Vannmengde ved 300 kPa (med vannmengdebegrensner)	<b>0.1 l/s</b>
Trykktap (0.1 l/s)	<b>200 kPa</b>

#### Tekniske egenskaper

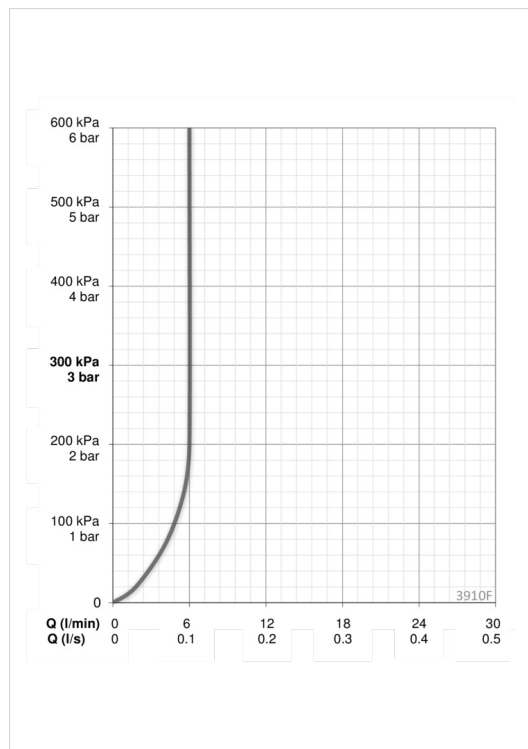
Varmtvannsforsyning	<b>max. +80°C</b>
Arbeidstrykk	<b>50 - 1000 kPa</b>
Tilkoblingsstørrelse	<b>G3/8</b>
Projeksjon	<b>103 mm</b>

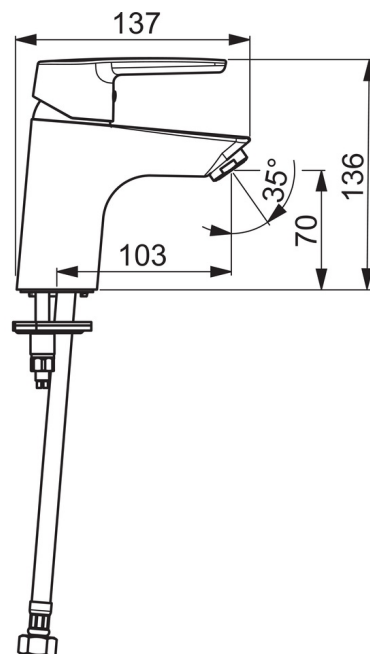
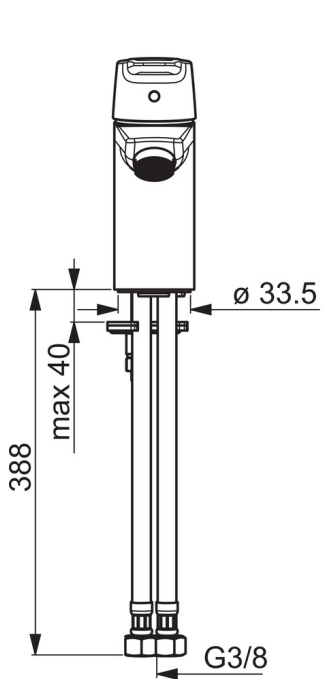
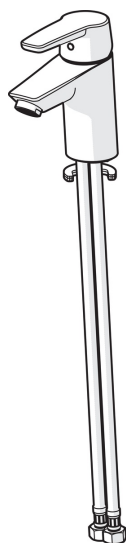
#### Bestemmelser

EN Standard	<b>EN 817</b>
Støyklasse	<b>I (ISO 3822) Oras lab.</b>

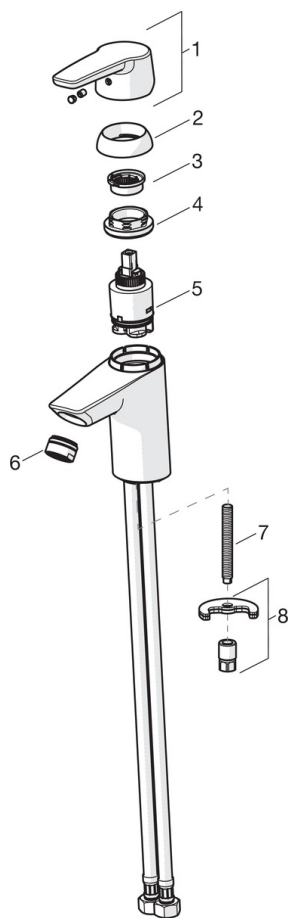
#### Typegodkjennelse

KIWA SE	<b>1413</b>
---------	-------------





## Reserve deler



### SP3910F

Navn	Kode	NRF
01 Hjelpehendel	201078	4205008
01 Hendel	1000801V	4205238
02 Dekkring	601967V	4205171
03 Sperrehylse	601973V	4205174
04 Festemutter for kassett, M40x1, SW30	601968V	4205172
05 Kassett	601969V	4205173
06 Strålesamler, M24x1, -102	601255V	4205405
06 Strålesamler, M24x1, -105	601166V	4202935
06 Strålesamler, M24x1, 6 l/min	601974V	4205099
06 Strålesamler, M24x1, -104	601434V	4205424
07 Pinneskrue, M8x1, L=140	601970V	4205097
08 Kranfeste komplett	601985V	4205101